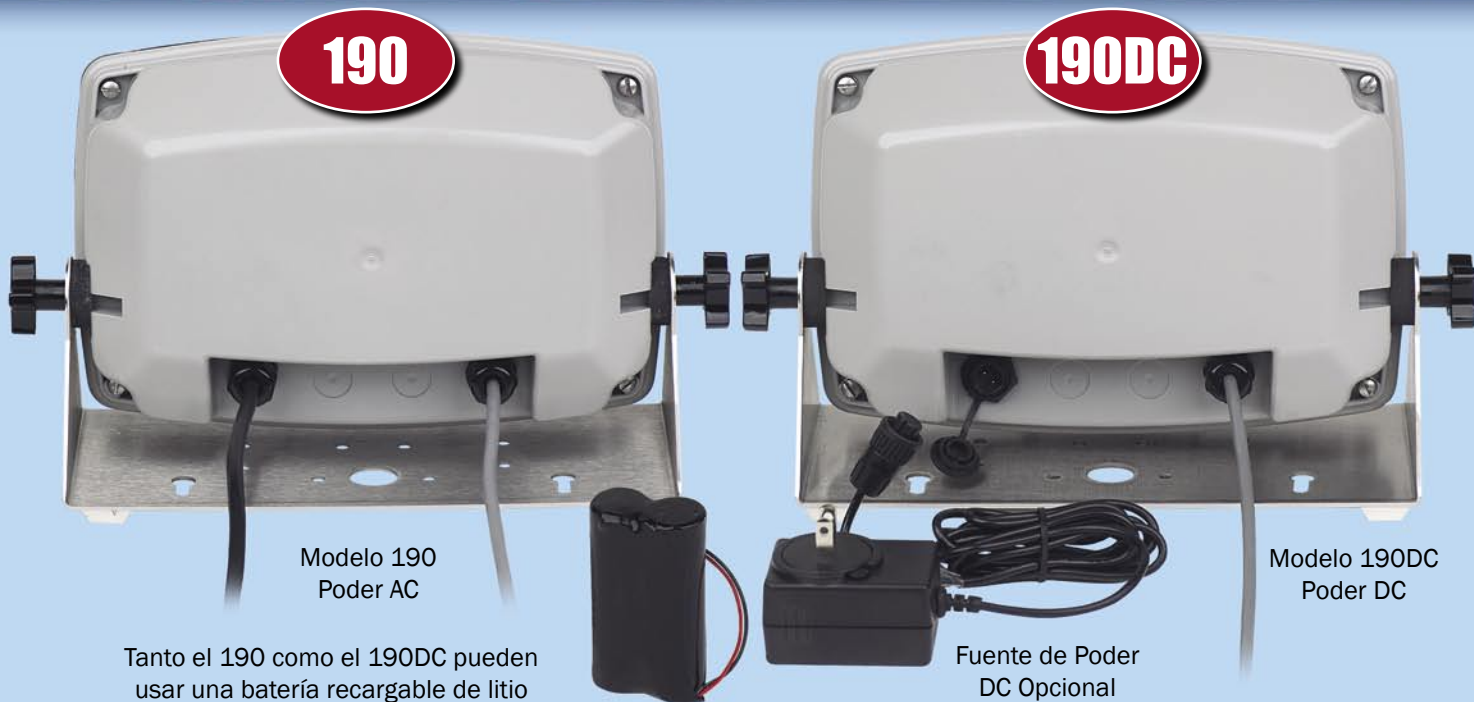


ALTA-TEMPERATURA. ALTA-PRESION
LAVABLE



190 STORM
Indicador de peso



190

190DC

Modelo 190
Poder AC

Modelo 190DC
Poder DC

Tanto el 190 como el 190DC pueden usar una batería recargable de litio

Fuente de Poder DC Opcional



TECLAS DE TACTO CAPACITIVAS

Capacitancia es la propiedad que tienen los cuerpos para mantener una carga eléctrica, y los teclados capacitivos del 190 de Cardinal permiten que el frente del panel sea construido en una sola pieza. El teclado distingue el dedo del operador desde el interior del cerramiento. No existen partes mecánicas que se dañen, gasten o espongan elementos electrónicos. Luces rojas de estado proveen una indicación visual de la activación de teclado tal como se muestra aquí.



CERRAMIENTO ULTRA-DURO

La combinación del cerramiento rudo del policarbonato y teclas capacitivas proveen completa protección contra objetos cortantes. El 190 es resistente al impacto para ofrecerles lo ultimo en durabilidad en condiciones extremas. El cerramiento a prueba de agua y de alta duración con clasificación IP69K le garantiza la confiabilidad que usted requiere.

CONTROL DE PESO COLORZONE

ColorZONE es la solución para el eficiente manejo de tiempo durante su operación de control de peso. La pantalla brillante y vivida cambia de color automáticamente cuando el peso llega al punto preestablecido. Usted sabrá inmediatamente cuando haya alcanzado el rango aceptable de peso. El STORM 190 muestra el color ámbar para pesos insuficientes, verde para pesos correctos o rojo para pesos excedidos del límite. Los pesos asignados son fáciles de registrar a través de las teclas de tacto capacitivas y que pueden ser cambiadas rápidamente al pesar distintos productos.

SOBRE

192 lb
5

ACEPTABLE

190 lb
5

BAJO

188 lb
5

El indicador de alto impacto de Cardinal 190 de la serie STORM es perfecto para:

- *Industria Alimenticia*
- *Industria Química*
- *Farmacológica*
- *Cualquier aplicación cuyas condiciones son extremas*

IP69K

Con una clasificación IP69K el cerramiento del 190 está diseñado para lavado a altas presiones (1450PSI) y altas temperaturas de hasta 176° F / 80° C.



STORM

Modelo 190

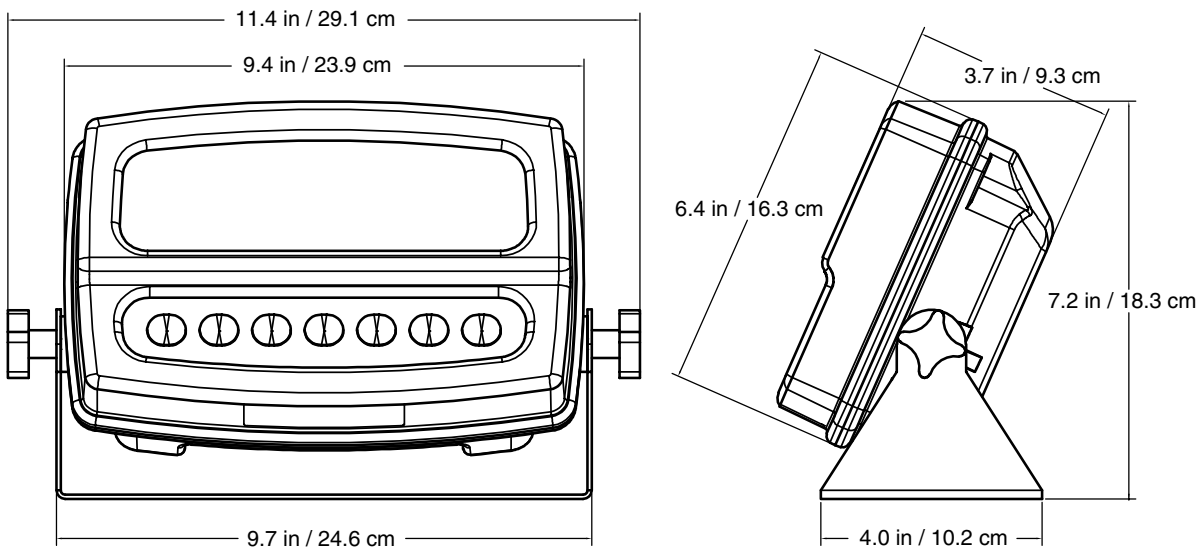
INDICADOR DE PESO

- **Pantalla grande LCD de 2.54 cms de alto**
- **Opciones versátiles de poder: AC, DC, y baterías recargables**
- **Puerto de comunicación RS232 integrado**
- **Clasificación de protección más alta posible**



ESPECIFICACIONES DEL 190

Requerimientos de Poder:	100 a 240 VAC (50/60 Hz) a 0.4A Max. / 190DC: 10.5 a 30 VDC 1.0A Max.
Cerramiento Tipo:	Termoplástica IP69K para pared o escritorio
Dimensión Cerramiento:	9.4" W x 6.4" H x 3.7" D / 239 mm W x 163 mm H x 93 mm D
Temperatura de Operación:	Temperatura: 14 a 104 °F (-10 a +40 °C) Humedad: 90% no-condensante (máximo)
Pantalla:	Seis dígitos, siete segmentos, LCD 1.0" luz de fondo
Excitación Transducer:	5.18 VDC
Rango de Señal de Entrada:	0.5 mV min. a 40 mV max. (con amplificador de carga muerta)
Numero de Celdas:	6 c/u, 350 OHM resistencia mínima
Distancia hasta Celda de Carga:	1500 pies máximos. 30 pies máximo sin líneas de sensor Consulte a la fábrica por otros requerimientos
Valor División:	1, 2, o 5 x 10, 1, 0.1, 0.01, 0.001 comercial 0 a 99, no-comercial
Sensibilidad:	NO-COMERCIAL COMERCIAL
	0.15 uV/e 0.5uV/e (Clase III/IIIL/IIHHD)
Divisiones Bascula:	NO-COMERCIAL COMERCIAL
	100 a 240,000 100 a 10,000 (Clase III/IIIL/IIHHD)
Resolución Interna:	1 parte en 16,777,216
Capacidad Tara:	Capacidad de Bascula
Rango de Muestra:	1 a 100 muestras por Segundo, seleccionable
Rango de Auto Cero:	0.5 o 1 a 9 divisiones
Unidades de Medida:	Libras, Onzas, Kilogramos, Gramos
Teclado:	Codificación de Color Teclas de Tacto Capacitivas, 7 teclas
I/O Estándar:	(1) bi-direccional RS232
Aprobaciones:	NTEP: 10-084 CANADA: AM-5804 OIML: Pendiente



Cardinal Scale se reserva el derecho de mejorar, realzar o modificar características y especificaciones sin previo aviso o notificación.

 **Cardinal**
Cardinal Scale Manufacturing Co.
203 E. Daugherty, Webb City, MO 64870 USA
Ph: 417-673-4631 or 800-441-4237 • Fax: 417-673-5001
www.CardinalScale.com

VENDIDO POR:

