



## Modelo 6880 Báscula De Silla Rodante

La capacidad de radio de giro cero es el sello distintivo de esta ligera báscula rodante. La ciencia ergonómica dictó este elegante diseño contemporáneo de la balanza de silla en batería. Este sistema viene completo con una gran pantalla LCD. Tiene una capacidad de 440 lb / 200 kg que es sensible a 0.2 lb / 0.1 kg. Llantas extra grandes de 3 pulgadas / 8 cm de diámetro y un diseño elegante permiten que esta báscula sea extremadamente portátil.

Modelo  
6880

*Los reposapiés del 6880 se doblan para promover la seguridad del paciente al entrar o salir de la báscula.*

# Bascula De Silla Rodante

**Modelo  
6880**



**Ruedas con radio  
de giro cero**



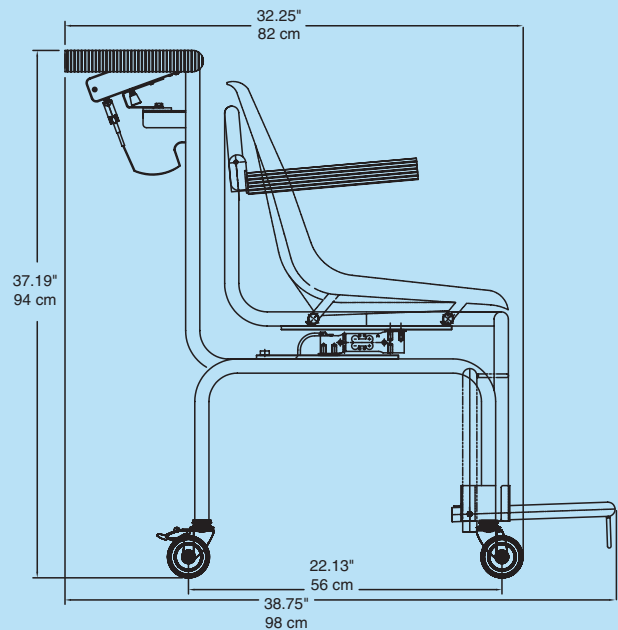
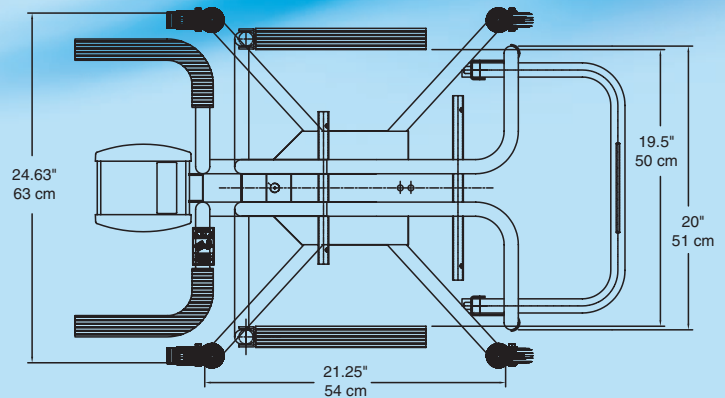
**Dígitos extra  
grandes de 0.75  
pulgadas / 19 mm  
de alto en una  
pantalla LCD fácil  
de leer.**

*Simplemente toque  
la tecla BMI y utilice  
las flechas de alternar  
para ajustar la altura  
del paciente para el  
cálculo del IMC.*

- Levantamiento de brazos y reposapiés.
- Totalmente electrónico - celda de carga única.
- Ruedas extra grandes de 3 pulgadas / 8 cm de diámetro.
- Seguro de bloqueo en las ruedas traseras para estacionarse en un lugar sin rodar.
- El respaldo contorneado e inclinado permite al paciente adoptar una postura relajada.
- Equipado con reposabrazos retráctiles para facilitar la transferencia de pacientes a la báscula de la silla y para acomodar a los pacientes con yesos.

La pantalla grande LCD de 0,75 "/ 19 mm funciona con batería y es fácil de leer en las condiciones de iluminación más brillantes. Los reposabrazos suaves y acolchados se abren para permitir a los pacientes un fácil acceso.

- Capacidad:** 440 lb x .2 lb / 200 kg x .1 kg
- Pantalla:** LCD de seis dígitos, siete segmentos, 0.75 "/ 19 mm de alto
- Potencia:** 6 baterías alcalinas, Ni-Cad o NIMH de tamaño "AA" (no incluidas) O una fuente de alimentación de CA opcional de 100 a 240 VCA 50/60 Hz 12 VDC 1 A con certificación UL / CSA (no incluida)
- Teclado:** Tipo de membrana con 5 teclas y 4 flechas direccionales
- Construcción:** Acero pintado



*Detecto Scale reserva el derecho de mejorar, intensificar o modificar características y especificaciones sin previo aviso.*

**DETECTO**  
A Division of Cardinal Scale Manufacturing Co.  
203 E. Daugherty, Webb City, MO 64870 USA  
Pb: 417-673-4631 or 1-800-641-2008 Fax: 417-673-5001  
[www.Detecto.com](http://www.Detecto.com)

**Vendido por:**

**ISO**  
REGISTERED 9001